



duyar
motorpompa[®]



duyar
motorpompa[®]

DAHİLİ TİCARET İTHALAT İHRACAT İMALAT LTD. ŞTİ.

YENİLİKÇİ ÜRÜNLER

Firmamız kuruluşundan bu yana pompa, hidrofor ve kompresör sektöründe yenilikçi, pratik ve üstün kaliteli ürünler sunmayı hedeflemiştir. Türkiye'nin öncü firmalarına tedarik ettiğimiz tamamlayıcı aksesuarların, müşterilerimizin ürün kalitesine ilave katkı sağlaması temel prensibimizdir.

KALİTE, FONKSİYON VE EKONOMİ

Ürünlerimiz uluslararası kalite standartlarına uygun olarak üretilir. Tasarımlarımızın; üstün kalite, çoklu fonksiyon ve minimize edilmiş son kullanıcı maliyetlerinin bileşimi olmasında, müşterilerimizin gerçek ihtiyaçları en önemli referansımızdır.

HEDEFLERİMİZ

Tüm tasarımlarımızın mevcut ürün standartlarının üzerine çıkmasını sağlamak, öncelikli olarak pompa, hidrofor ve kompresör sektöründe alışılmış aksesuar tercihlerini değiştirecek öncü ürünler üretmek, imalatçıdan son kullanıcıya kadar aksesuarlarımızın kullanıldığı tüm aşamalarda ekonomik katkı sağlamak başlıca hedeflerimizdendir.

DUYAR MOTOR POMPA DAHİLİ TİCARET İTHALAT İHRACAT İMALAT LTD. ŞTİ.



www.duyarmotor.com



C20 SERİSİ BEŞ YOLLU ÇEKVALFLER

ÜRÜN ÖZELLİKLERİ

- Beşyollu kollektör ve çekvalfin birleştirildiği kompakt bir üründür.
- Tasarımı ve patenti firmamıza aittir.
- Akışa uygun dizaynı ile basınç kaybı minimuma indirilmiştir
- Geniş çapı yüksek debi geçişine imkan vermektedir
- Çok sessiz ve vuruntusuz çalışır.
- Yüksek ve alçak basınçta mükemmel sızdırmazlık sağlayan EPDM kauçuk contalıdır.
- Dayanıklı pirinç malzemesi ile uzun ömürlüdür.
- Eğilimli, yatay ve dikey pozisyonlarda kullanılabilir.
- Çalışma basıncı 16 Bar Test Basıncı 40 Bar
- Çalışma sıcaklığı -15C +80C



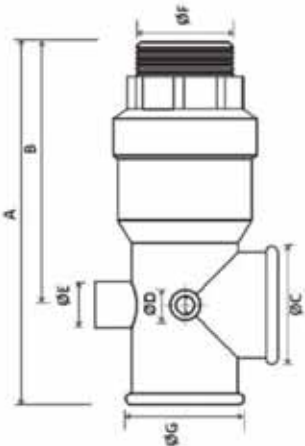
KOD	ÖLÇÜLER
C20D	1"
C21D	1 1/4"
C22D	1 1/2"
C23D	2"

KOD	ÖLÇÜLER
C20İ	1"
C21İ	1 1/4"
C22İ	1 1/2"
C23İ	2"

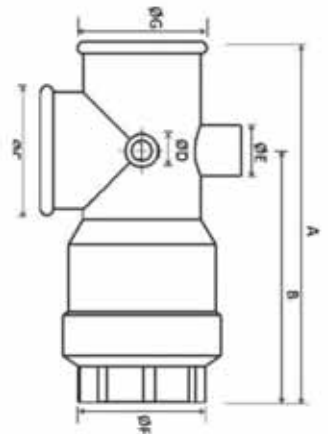
ÇEKVALF VE BEŞ YOLLU BAĞLANTININ KOMPAKT BİRLEŞİMİ



DİKEY VE YATAY MİLLİ HİDROFODA UYGULANABİLİRLİK



KOD	(A)	(B)	(C)	(D - E)	(F-G)
C20D & C20İ	109&99	77&67	1"	1/4"	1"
C21D & C21İ	128&115	90&76	1 1/4"	1/4"	1 1/4"
C22D & C22İ	145&127	105&88	1 1/4"	1/4"	1 1/2"
C23D & C23İ	163&147	118&103	1 1/2"	1/4"	2"



PATENTLİ
ÜRÜN

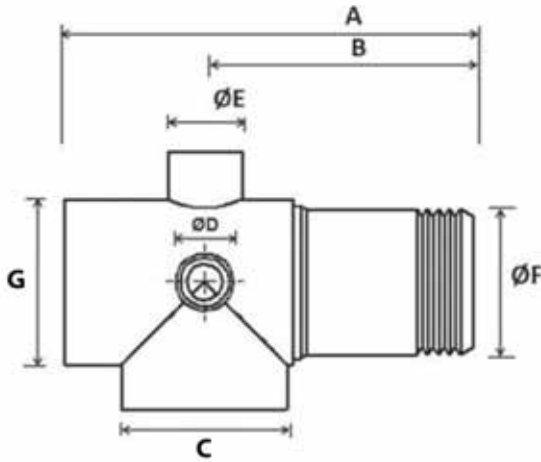


ETS
PRODUCT SERVICE

C10 EKONOMİK BEŞ YOLLU ÇEKVALF

• Mini hidroforlarda kullanım için idealdir

KOD	ÖLÇÜLER
C10	1"



ÖLÇÜ	1"
KOD	C10
A	92
B	61
C	1" İç Diş
D	1/4" Dış Diş
E	1/4" İç Diş
F	1" Dış Diş
G	1" İç Diş

BEŞ YOLLU BAĞLANTILAR

ÜRÜN ÖZELLİKLERİ

- Domestik hidroforlar için ara bağlantı parçasıdır.
- Tamamı pirinç malzemeden üretilmiştir
- Uzun tip olması hidrofor aksesuarlarının montajında kolaylık sağlar



KOD	ÖLÇÜLER	UZUNLUK	AĞIRLIK
B09	1"	70mm	220gr
B10	1"	90mm	199gr
B11	1"	110mm	232gr
B12	1 1/4"	120mm	460gr

VS SERİSİ ÇEKVALFLER

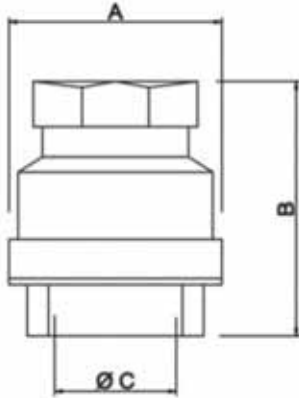
Ürün Özellikleri

- Sıcak soğuk su, hava kompresörleri ve yağlarda kullanılabilir.
- Aerodinamik akış tasarımı sayesinde minimum basınç kaybı
 - Tam geçiş ve yüksek akış kapasitesi
- Yüksek ve alçak basınçta mükemmel sızdırmazlık
 - Çok sessiz ve vurutusuz çalışma
 - Dayanıklı malzemesi ile uzun ömürlü



KOD	ÖLÇÜLER
VSD12	1"
VSD13	1 1/4"
VSD14	1 1/2"
VSD15	2"

KOD	ÖLÇÜLER
VS10	1/2"
VS11	3/4"
VS12	1"
VS13	1 1/4"
VS14	1 1/2"
VS15	2"
VS16	2 1/2"



	İÇ DİŞ							DIŞ DİŞ				
ÖLÇÜ	1/2"	3/4"	1"	1 1/4"	1 1/2"	2"	2 1/2"	1"	1 1/4"	1 1/2"	2"	
KOD	VS10	VS11	VS12	VS13	VS14	VS15	VS16	VSD12	VSD13	VSD14	VSD15	
A mm	30	38	48	57	70	83	112	48	57	70	83	
B mm	45	56	63	68	82	96	123	72	81	99	112	
C mm	15	20	25	32	40	50	65	25	32	40	50	
AĞIRLIK	80	131	238	364	584	758	2161	271	456	700	978	

GLENLİ (FLANŞ) ÇEKVALF

- Çekvalf, nipel ve flanşın(glen) mükemmel bileşimidir.
- Çift pompalı hidroforlar için idealdir.
- Maliyet ve montaj sürelerinde büyük avantaj sağlar.
- Dizaynı ve patenti firmamıza aittir.

PATENTLİ
ÜRÜN

KOD	ÖLÇÜLER
VSG10	1"
VSG11	1 1/4"
VSG12	1 1/2"
VSG13	2"





VK SERİSİ KÜRESEL VANA (İÇ DİŞLİ)

Ürün Özellikleri

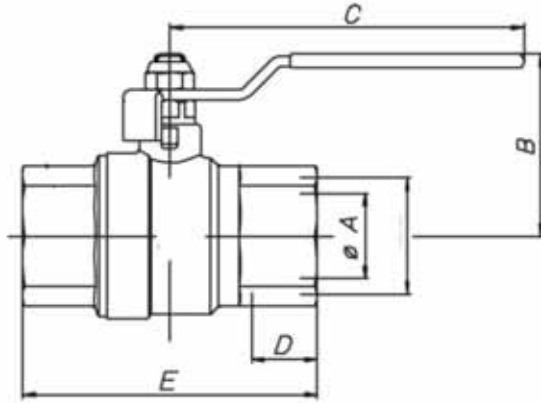
- Tam geçişli ve yüksek akış kapasitesi
- Uzun ömürlü
- Sıcak ve soğuk su, hava kompresörleri ve yağlar

KOD	ÖLÇÜLER
VKİ10	1"
VKİ11	1 1/4"
VKİ12	1 1/2"
VKİ13	2"
VKİ14	2 1/2"
VKİ15	3"



VK SERİSİ KÜRESEL VANA (DIŞ DİŞLİ)

KOD	ÖLÇÜLER
VKD10	1"
VKD11	1 1/4"
VKD12	1 1/2"
VKD13	2"



ÖLÇÜ	1"	1 1/4"	1 1/2"	2"
KOD	VKİ10	VKİ11	VKİ12	VKİ13
A	25	32	40	50
B	50	54	62	85
C	30	115	160	170
D	15	14	15	25,7
E	60	72	78	92

VKG SERİSİ GLENLİ KÜRESEL VANALAR

Ürün Özellikleri

- Çekvalf, nipel ve flanşın(glen) mükemmel bileşimidir
- Çift pompalı hidroforlar için idealdir.
- Maliyet ve montaj sürelerinde büyük avantaj sağlar.
- Dizaynı ve patenti firmamıza aittir.

KOD	ÖLÇÜLER
VKG10	1"
VKG11	1 1/4"
VKG12	1 1/2"
VKG13	2"



ÇEKVALFLİ KÜRESEL VANALAR (İÇ DİŞLİ)

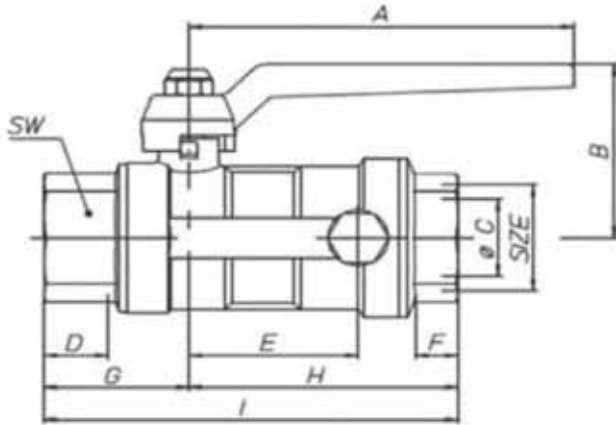
Ürün Özellikleri

- Çekvalf ve küresel vananın mükemmel birleşimi
- Manometre montajı için çekvalften önce ve sonra birer adet çıkış
- Yüksek ve alçak basınçta mükemmel sızdırmazlık
- Aerodinamik akış tasarımı sayesinde minimum basınç kaybı
- Tam geçiş ve yüksek akış kapasitesi
- Çalışma basıncı 16 Bar Test Basıncı 40 Bar
- Çalışma sıcaklığı -15C +60 C



KOD	ÖLÇÜLER
VBB10	1"
VBB11	1 1/4"
VBB12	1 1/2"

MALZEME ÖZELLİKLERİ	
GÖVDE	PIRİNÇ
KAPAK	PIRİNÇ
TOP	PIRİNÇ
KOL	ALÜMİNYUM
ORİNG	EPDM
MEKANİZMA	POLİMER
YAY	ÇELİK
TAPA	EPDM
CONTA	EPDM



ÖLÇÜ	İÇ DİŞ			DIŞ DİŞ		
	1'	1 1/4'	1 1/2'	1'	1 1/4'	1 1/2'
A mm	30	122	150	115	130	150
B mm	51	60	76	56	65,5	76
C mm	25	32	40	25	32	40
E mm	51	60	75	50,5	59	75
F mm	11	15	15,7	13,7	17,2	17,2
G mm	43,2	46	52	43,2	50,7	55,7
H mm	77	92	110	91,2	107,7	127,2
I mm	123,5	140	162	134,5	142	167



ÇEKVALFLİ KÜRESEL VANALAR (REKORLU İÇ DİŞLİ)

KOD	ÖLÇÜLER
VRB20	1 1/4"x1"
VRB21	1 1/2"x1 1/4"
VRB22	2"x1 1/2"



PİS SU ÇEKVALFI (SFERO DÖKÜM, İÇ DİŞLİ)

Ürün Özellikleri

- Demir ve plastik olarak üretilebilmektedir
- Küresel kapamayla geri akış engellenir
- Düşük basınçlarda bile çalışabilir
- Düşük debilerde bile geçiş sağlar blokaj yapmaz.
- Düşük sürtünme kaybı vardır.
- Çalışma sıcaklığı -20C +80C

KOD	ÖLÇÜLER
PSC10	1 1/4"
PSC11	1 1/2"
PSC12	2"
PSC13	2 1/2"



PİS SU ÇEKVALFI (FLANŞLI TİP)

KOD	ÖLÇÜLER
PSF40	DN40
PSF50	DN50
PSF60	DN60



PİS SU ÇEKVALFI (PLASTİK)

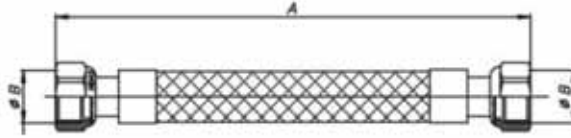
KOD	ÖLÇÜLER
PSP10	1"
PSP11	1 1/4"
PSP12	1 1/2"
PSP13	2"

FLEKS BAĞLANTI HORTUMLARI



Ürün Özellikleri

- Galvaniz ve paslanmaz olarak üretilmektedir
- Uzun ömrü ve dayanıklıdır
- Dirsekli olarak üretilmektedir.



(B)ÖLÇÜLER	(A) BOY	MAKS. BASIÇ
1"	50cm	10 Bar
1"	60cm	10 Bar
1"	70cm	10 Bar
1"	80cm	10 Bar
1"	90cm	10 Bar
1"	100cm	10 Bar
1"	150cm	10 Bar
1 1/4"	100cm	16 Bar
1 1/4"	150cm	16 Bar
1 1/2"	100cm	16 Bar
1 1/2"	150cm	16 Bar
2"	100cm	16 Bar
2"	150cm	16 Bar
2 1/2"	100cm	16 Bar
2 1/2"	150cm	16 Bar

KOLLEKTÖR VE HİDROFOR MONTAJ SETLERİ



DIŞLI PASLANMAZ ÇELİK KOLLEKTÖRLER

Teknik Özellikler

- Soğuk formlama ile T çıkışı
- AISI 304 Kalite paslanmaz çelik
- Ek maddesiz TIG kaynağı
- Yağ alma ve elektropolisaj işlemi
- Çalışma basıncı: 20 BAR
- İstenilen boy ve ölçüye göre imalat
- 3000mm Kadar farklı ölçüler
- Dişli kollektörler: 1 1/4"-4" kadar
- Flanşlı kollektörler: 2"-10" kadar
- ISO228 standart gazdişi
- UNI 2278 PN16 baskı flanşlı
- DIN 2642 düz flanşlı



ANA BORU	ANMA ÇAPI(DN)	ÇAP(MM)	KALINLIK(MM)	ÇALIŞMA BASINCI(BAR)	MAX. UZUNLUK
1 1/4"	32	42,4	1,5	25	3000
1 1/2"	40	48,3	1,5	25	3000
2"	50	60,3	2	25	3000
2 1/2"	65	76,1	2	25	3000
3"	80	88,9	2,5	25	3000
4"	100	114,3	3	16	3000
5"	125	139,7	3	16	3000
6"	150	168,3	4	12	3000
8"	200	219,1	4	12	3000
10"	250	273	5	12	3000
12"	300	323,9	6	10	3000



DİŞLİ ÇELİK KOLLEKTÖRLER

Teknik Özellikler

- Soğuk formlama ile T çıkışı
- ERW çelik boru
- Sinerjik MIG-MAG kaynağı
- Galvaniz vektrom kaplama
- Çalışma basıncı: 16 BAR
- İstenilen boy ve ölçüye göre imalat
- Dişli kollektörler: 1 1/4"-4" kadar

ANA BORU	ANMA ÇAPI(DN)	ÇAP(MM)	KALINLIK(MM)	ÇALIŞMA BASINCI(BAR)	MAX. UZUNLUK
1 1/4"	32	42,4	4	16	3000
1 1/2"	40	48,3	4	16	3000
2"	50	60,3	4	16	3000
2 1/2"	65	76,1	4,2	16	3000
3"	80	88,9	4,5	12	3000
4"	100	114,3	5	12	3000

DOMESTİK HİDROFOR MONTAJ SETLERİ

Teknik Özellikler

- İSTEĞE GÖRE DKP,GALVANİZ,PASLANMAZ SAC
- ELEKTROSTATİK TOZ BOYALI , GALVANİZ KAPLAMALI, ELEKTROPOLİSAJLI
- M10 KAFES SOMUN BAĞLANTILI
- PANO KONSOL DELİKLERİ MEVCUT
- ÜNİVERSAL POMPALARA UYGUN DELİK MERKEZLERİ
- TEK ŞASEYE ADAPTE EDİLMİŞ BİRÇOK POMPA BAĞLANTI DELİKLERİ
- MUKAVEMET SAĞLAYAN YAN FEDERLER
- RAL KATALOĞUNDAKİ TÜM RENKLERDE
- AISI 304 PASLANMAZ ÇELİK KOLLEKTÖRLER
- CHECKVALFLİ VANALAR
- KOLAY MONTAJ-DEMONTAJ KOLAYLIĞI



Duyar motor, hidrofor montaj setleri de üretmektedir. Hidrofor şasesi, kollektörleri, pano konsolu, checkvalfli vanası gibi ekipmanları paket olarak temin etmektedir. Bu set pompa üreticilerine paket hidrofor montajında büyük kolaylıklar sağlar. Hidrofor şasesi, galvaniz ve elektrostatik fırın boyalı olarak üretilmekte paslanmaya karşı ekstra korumalıdır. İsteğe bağlı paslanmaz çelik olarak da imal edilmektedir. AISI 304 paslanmaz çelik kollektörler istenilen debiye çapa göre belirlenmektedir. Pano konsolu müşteri talebine göre üretilerek hidrofor montaj seti müşteriye teslim edilmektedir. Talebe göre iki pompalı, üç pompalı olarak imal edilmektedir.

SARI HİDROFOR FLANŞLARI



KOD	ÖLÇÜ
SF12	1"
SF13	1 1/4"
SF14	1 1/2"
SF15	2"

MEMBRAN ASKISI (ÇEKTİRME)



KOD	ÖLÇÜ
TSK10	3/4" TAKIM
TSK10S	ASKI SOKUMU

SARI MANŞONLAR



KOD	ÖLÇÜ
SM05	1/4"
SM06	3/8"
SM07	1/2"
SM08	3/4"
SM09	1"
SM10	1 1/4"

SARI NİPELLER



KOD	ÖLÇÜ
SN05	1/4"
SN06	3/8"
SN07	1/2"
SN08	3/4"
SN09	1"
SN10	1 1/4"

KPC SERİSİ KOMPRESÖR ÇEKVALFLERİ



KOD	ÖLÇÜ
KPC10	1/2" - 3/4"
KPC11	3/4" - 1"

EMV SERİSİ KOMPRESÖR EMNİYET VENTİLİ



KOD	ÖLÇÜ
EMV10	1/4"
EMV11	3/8"
EMV12	1/2"
EMV13	3/4"

MANUEL PURJÖR



KOD	ÖLÇÜ
MP06	1/4"

BASINÇ KIRICI



KOD	ÖLÇÜ
BK04	1/4"

HORTUM RAKORU



KOD	ÖLÇÜ
HR09	3/4"
HR10	1"
HR11	1 1/4"
HR12	1 1/2"
HR13	2"
HR14	2 1/2"
HR15	3"
HR16	4"

SİRKÜLASYON POMPA REKORU



KOD	ÖLÇÜ
PR11	3/4" - 1/2"
PR12	1" - 3/4"
PR13	1 1/4" - 1"
PR14	1 1/2" - 1"
PR15	2" - 1 1/4"

REDÜKSİYON



KOD	ÖLÇÜ
SRD05	3/8" - 1/4"
SRD06	1/2" - 1/4"
SRD07	1/2" - 3/8"
SRD08	3/8" - 1/4"
SRD09	3/4" - 3/8"
SRD10	3/4" - 1/2"
SRD11	1" - 1/2"
SRD12	1" - 3/4"

SARI KÖR TAPA



KOD	ÖLÇÜ
SKT05	1/4"
SKT06	3/8"
SKT07	1/2"
SKT08	3/4"
SKT09	1"
SKT10	1 1/4"
SKT11	1 1/2"
SKT12	2"

DUYAR MOTOR POMPA DAH. TİC. İTH. İHR. İML. LTD. ŞTİ.

1490 Sok. No.2/E-F Ege Ticaret Mrk. Yenişehir/İzmir

T. +90 232 449 16 46 • F. +90 232 433 25 82

info@duyarmotor.com • satis@duyarmotor.com

